



SIKORA
WNĘTRZA
ARCHITEKTURA

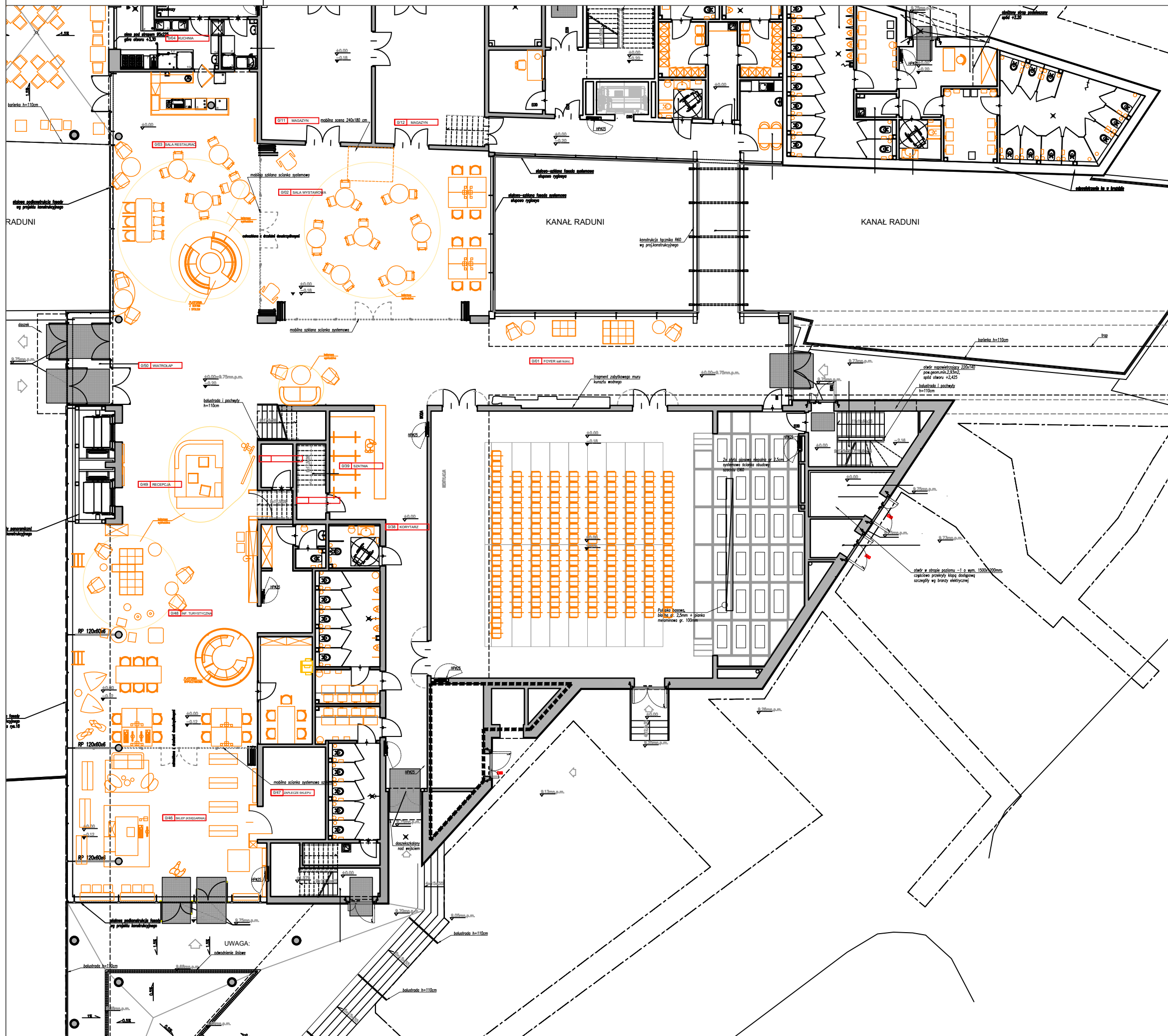
PROJEKT WNĘTRZ **KUNST WODNY** / TARG SIENNY I RAKOWY, GDAŃSK
TOM I / PARTER
PROJEKT WYKONAWCZY + STOLARSKI I ELEMENTÓW AUTORSKICH
22.07.2022

strefa parteru: recepcja, księgarnia,
strefa restauracji z tarasem, strefa wystawiennicza

WWW.SIKORAWNETRZA.COM



WIZUALIZACJE POGLĄDOWE – KSIĘGARNIA



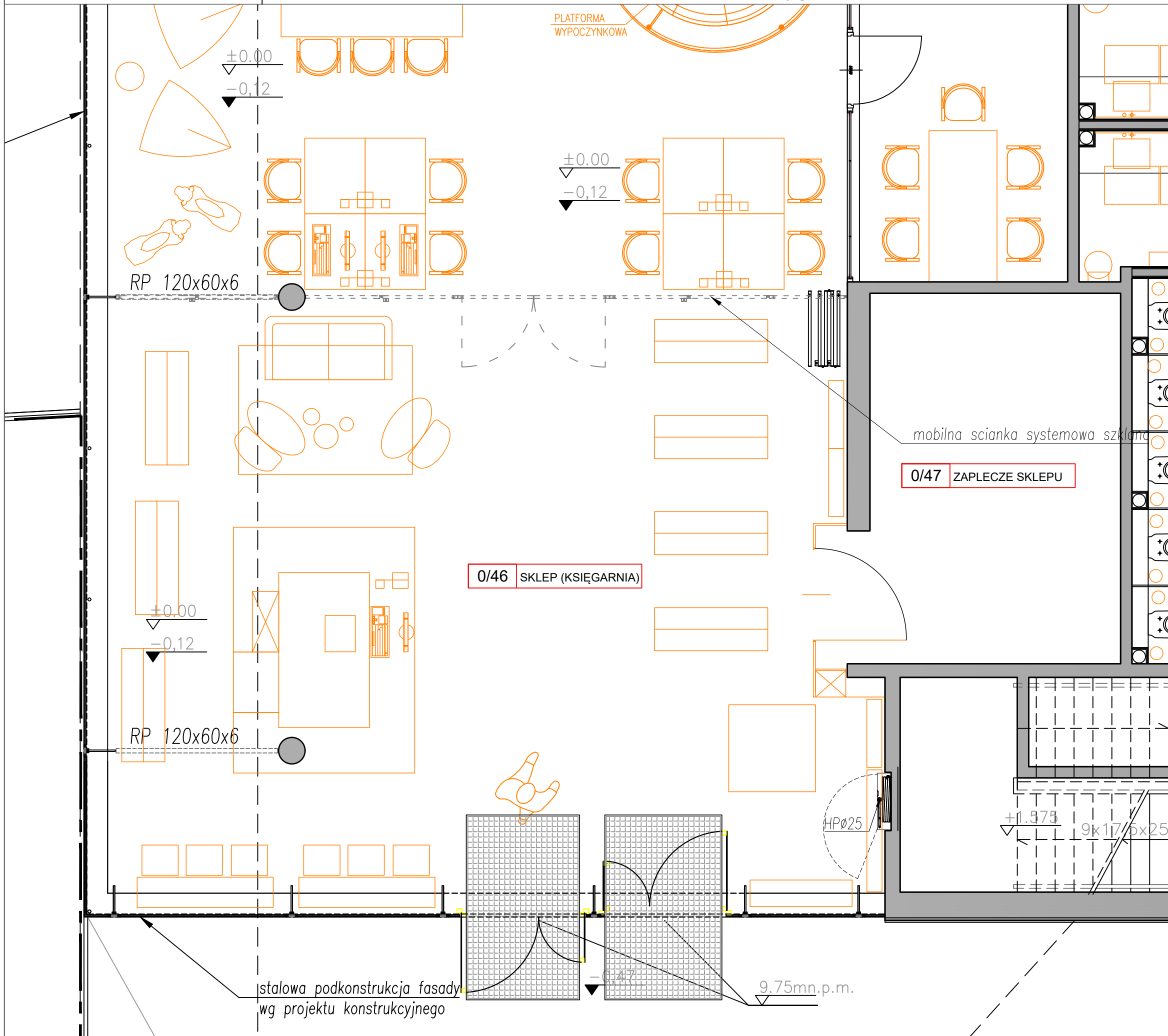
montaż nowych mebli powinien uwzględnić instalacje wewnętrzne budynku

Wykonawca zobowiązany jest do wykonania elementów zgodnie z obowiązującymi przepisami p.poż. i bhp.

WSZELKIE MATERIAŁY WYKOŃCZENIA WNĘTRZA NA ŚCIANACH, SUFITACH I POSADZKACH DRAZ ELEMENTÓW WYPOSAŻENIA WNĘTRZA MUSZĄ BYĆ TRUDNOZAPALNE!!!

- WSZYSTKIE PROJEKTY, RYSUNKI ORAZ ZESTAWIENIA PRODUKTOWE SĄ WŁASNOŚCIĄ SIKORA WNĘTRZA + ARCHITEKTURA I NIE MOGĄ BYĆ UŻYwane I KOPIOWANE BEZ PISEMNEJ ZGODY
- NIE SKALUJ RYSUNKÓW
- RYSUNKI MUSZĄ BYĆ DRUKOWANE W/G SKALI
- WSZYSTKIE WYMIARY NALEŻY SPRAWDZIĆ NA BUDOWIE

	PROJEKT WYKONAWCZY CDHMG UL. TARG SIENNY I RAKOWY, GDAŃSK
	NR-1.1 RZUT: UKŁAD FUNKCJONALNY PARTER SKALA 1:200
PROJEKTOWAŁ: DYPŁ. ARCH. WNĘTRZ DR. HAB. JAN SIKORA KRESLIŁ: MGR INŻ. ARCH. DOMINIK TYBURSKI	DATA 14.07.2022r.



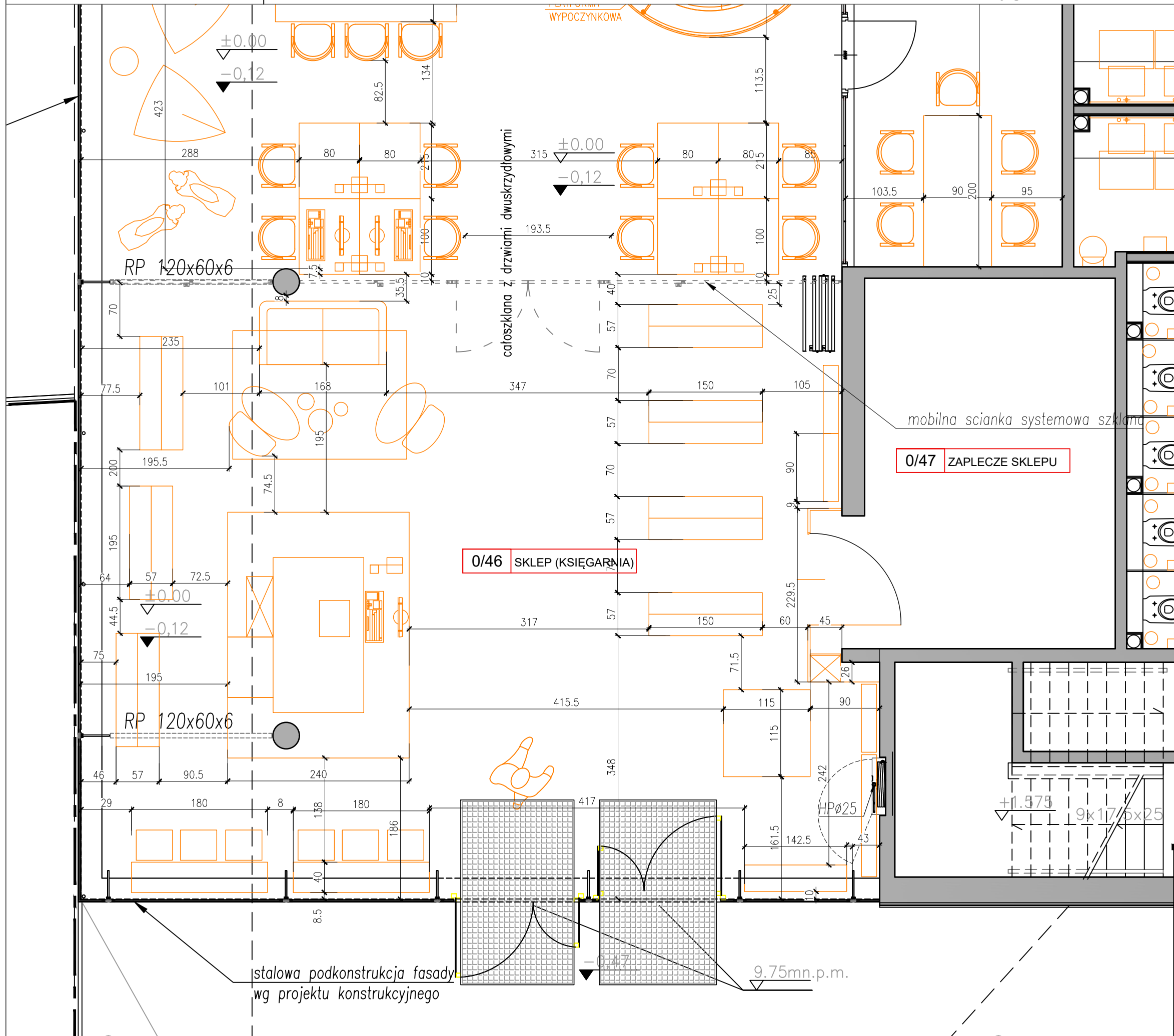
montaż nowych mebli powinien uwzględnić instalacje wewnętrzne budynku

Wykonawca zobowiązany jest do wykonania elementów zgodnie z obowiązującymi przepisami p.p.oż. i bhp.

WSZELKIE MATERIAŁY WYKOŃCZENIA WĘTRZA NA ŚCIANACH, SUFITACHI PODSZKACH ORAZ ELEMENTÓW WYPÓSAŻENIA WĘTRZA MUSZĄ BYĆ TRUDNOZAPALNE!!!

- WSZYSTKIE PROJEKTY, RYSUNKI ORAZ ZESTAWIENIA PRODUKTOWE SĄ WŁASNOŚCIĄ SIKORA WĘTRZA + ARCHITEKTURA I NIE MOGĄ BYĆ UŻYWANE I KOPIOWANE BEZ PISEMNEJ ZGODY
- NIE SKALUJ RYSUNKÓW
- RYSUNKI MUSZĄ BYĆ DRUKOWANE W/G SKALI
- WSZYSTKIE WYMIARY NALEŻY SPRAWDZIĆ NA BUDOWIE

<p>SIKORA WĘTRZA ARCHITEKTURA</p>	<p>PROJEKT WYKONAWCZY CDHMG UL. TARG SIENNY I RAKOWY, GDAŃSK</p>
	<p>NR-0/0.46.1.1 RZUT: UKŁAD FUNKCJONALNY - księgarnia z zapleczem/ pom.0/46 SKALA 1:50</p>
<p>PROJEKTOWAŁ: DYPŁ. ARCH. WĘTRZA DR. HAB. JAN SIKORA KREŚLIŁ: MGR INŻ. ARCH. DOMINIK TYBURSKI</p>	<p>DATA 14.07.2022r.</p>



Wykonawca zobowiązany jest do wykonania elementów zgodnie z obowiązującymi przepisami p.poz. i bhp.

WSZELKIE MATERIAŁY WYKOŃCZENIA WNĘTRZA NA ŚCIANACH, SUFITACH I PODSZKACH ORAZ ELEMENTÓW WYPOSAŻENIA WNĘTRZA MUSZĄ BYĆ TRUDNOZAPALNE!!!

- WSZYSTKIE PROJEKTY, RYSUNKI ORAZ ZESTAWIENIA PRODUKTOWE SĄ WŁASNOŚCIĄ SIKORA WNĘTRZA + ARCHITEKTURA I NIE MOGĄ BYĆ UŻYWANE I KOPIOWANE BEZ PISEMNEJ ZGODY
- NIE SKALUJ RYSUNKÓW
- RYSUNKI MUSZĄ BYĆ DRUKOWANE W/G SKALI
- WSZYSTKIE WYMIARY NALEŻY SPRAWDZIĆ NA BUDOWIE

SIKORA
WNĘTRZA
ARCHITEKTURA

WWW.SIKORAWNĘTRZA.PL

PROJEKT WYKONAWCZY
CDHMG
UL. TARG SIENNY I RAKOWY,
GDAŃSK

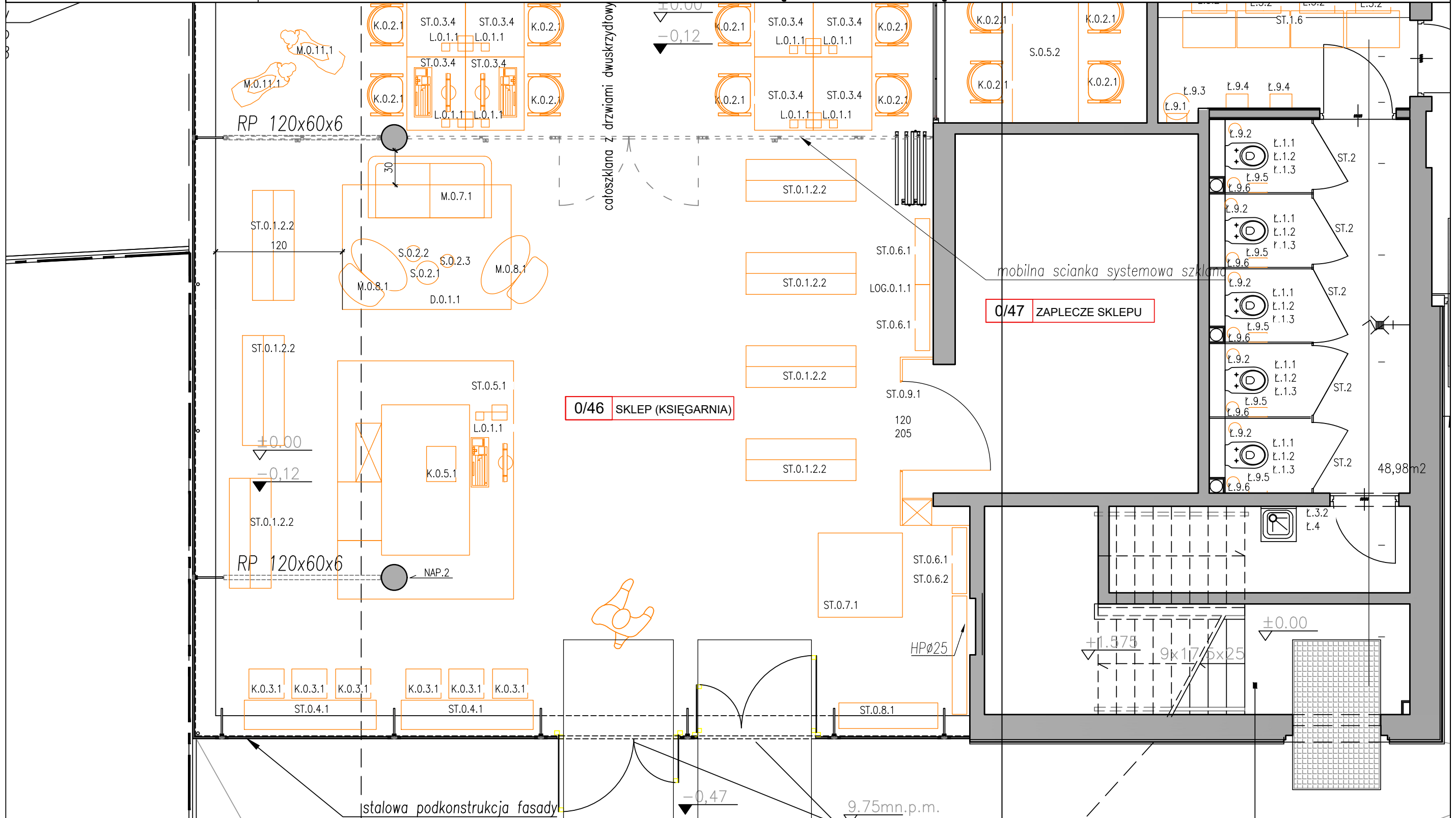
NR-0/0.46.2.1
RZUT:
UKŁAD FUNKCJONALNY z wymiarami -
księgarnia z zapleczem/ pom.0/46
SKALA 1:50

PROJEKTOWAŁ:
DYPŁ. ARCH. WNĘTRZ DR. HAB. JAN SIKORA
KREŚLIŁ: MGR INŻ. ARCH. DOMINIK TYBURSKI

DATA
14.07.2022r.

NR-0/46.5.1

RZUT: INDEX EL. WYPOSAŻENIA WNĘTRZA - KSIĘGARNIA Z ZAPLECZEM/POM. 0/46



0/46 SKLEP (KSIĘGARNIA)

0/47 ZAPLECZE SKLEPU

stalowa podkonstrukcja fasady wg projektu konstrukcyjnego

Wykonawca zobowiązany jest do wykonania elementów zgodnie z obowiązującymi przepisami p.poż. i bhp.

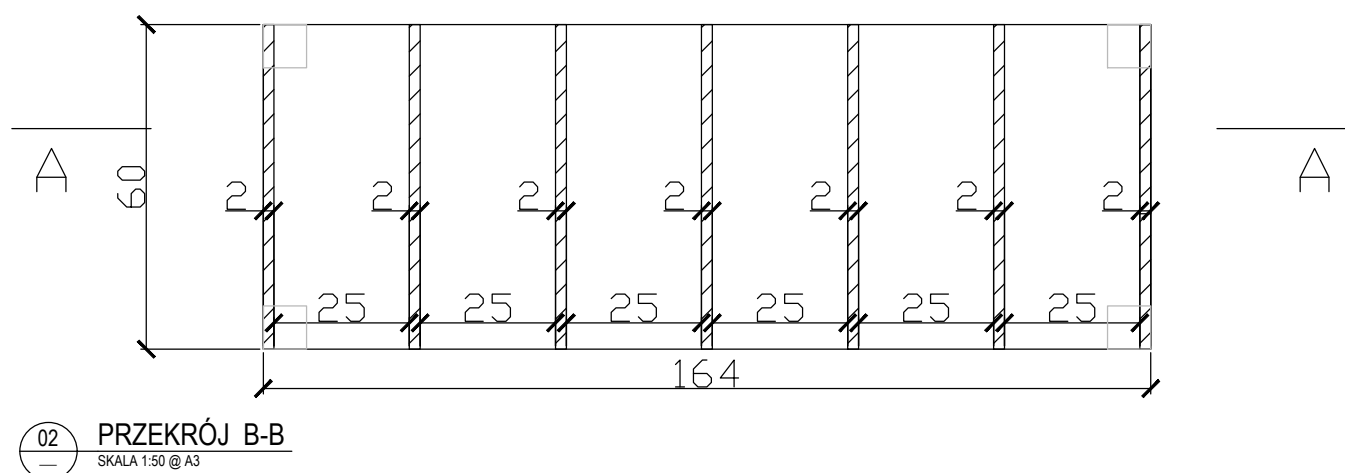
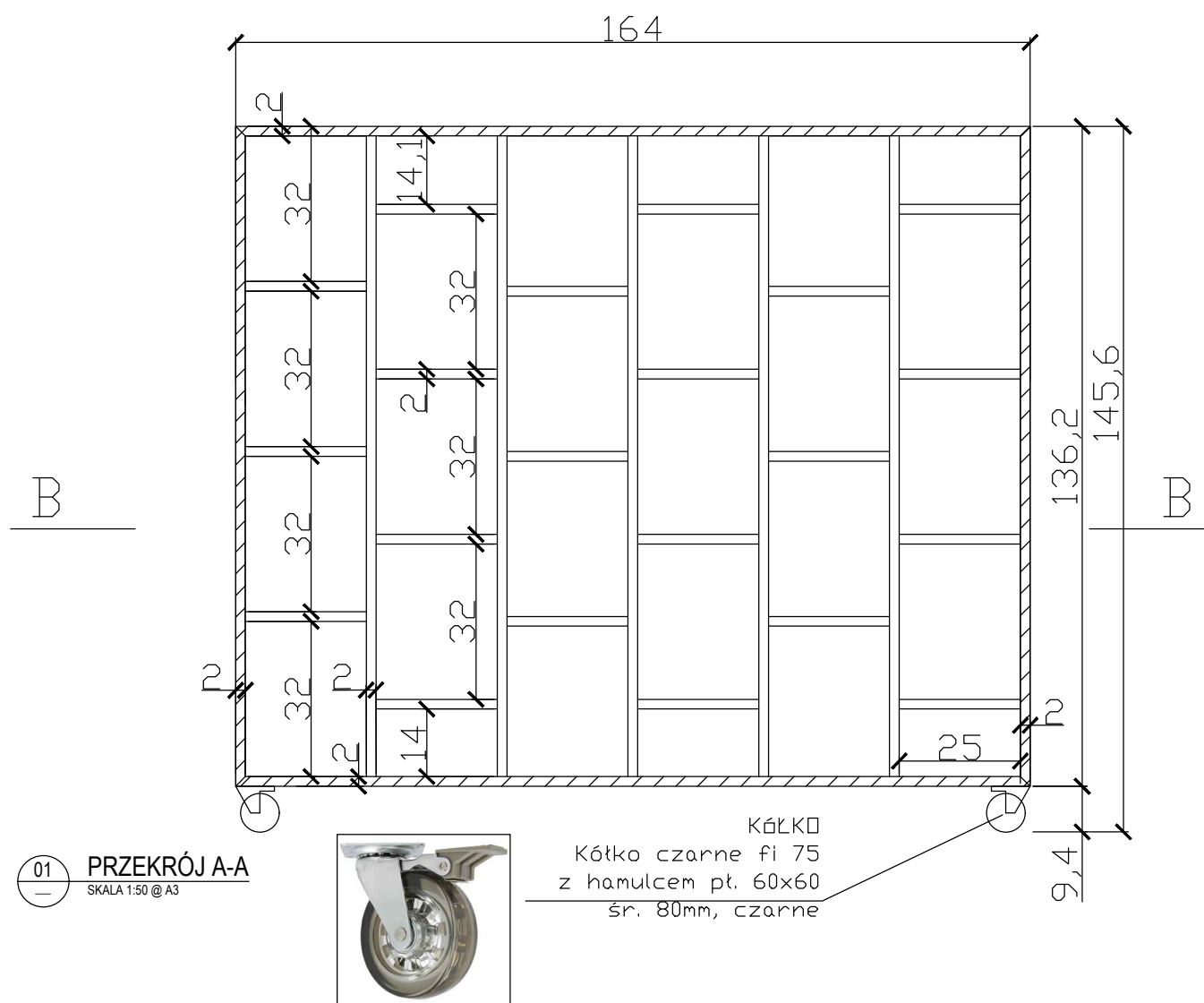
WSZELKIE MATERIAŁY WYKOŃCZENIA WNĘTRZA NA ŚCIANACH, SUFITACH I POSADZKACH ORAZ ELEMENTÓW WYPOSAŻENIA WNĘTRZA MUSZĄ BYĆ TRUDNOZAPALNE!!!

	PROJEKT WYKONAWCZY CDHMG UL. TARG SIENNY I RAKOWY, GDAŃSK
	NR-0/46.5.1 RZUT: INDEX ELEMENTÓW WYPOSAŻENIA WNĘTRZA - KSIĘGARNIA Z ZAPLECZEM/POM.0/46 SKALA 1:50
PROJEKTOWAŁ: DYPL. ARCH WNĘTRZ DR HAB. JAN SIKORA KREŚLIŁ: DYPL. ARCH WNĘTRZ MGR AGNIESZKA KAMIŃSKA, TOMASZ MAREK	DATA 14.07.2022

!!! WYMIARY SPRAWDZIĆ NA BUDOWIE!!!

ST.0.1.2.2

NAZWA: REGAŁ NA KSIĄŻKI DWUSTRONNY 164x60cm



PRZEZNACZENIE:
- dwustronny regał na wystawienie książek

Rozwiązanie trudnozapalne:

1.KONSTRUKCJA:
MATERIAŁ: PLYTA MDF SF-B (Płyta Stop Fire-niezapalna)- gr. 16mm - B -s1, do lub równoważna,
WYKOŃCZENIE: MALOWANY NATRYSKOWO, kolor czarny NCSS 9000N, półmat/wybrany na bazie próbek dostarczonych przez Wykonawcę prac wykończeniowych.
KIERUNEK SŁOJÓW WG. WIZUALIZACJI
KRAWĘDZIE ŁĄCZONE NA UCISOS

2.KONSTRUKCJA W KOLORZE CZARNYM
plyta HPL w kompaktowym laminacie HPL o jednorodnie barwionym czarnym rdzeniu/Norma produktowa EN 438-9/
Powierzchnia dekoracyjna i rdzeń wykonane z wielu warstw papieru nasączonego żywicami duroplastycznymi, tworzące stabilny, odporny i nieaktywny chemicznie materiał. Wybrany na bazie próbek dostarczonych przez Wykonawcę prac wykończeniowych
KRAWĘDZIE ŁĄCZONE NA UCISOS
BEZ WYKOŃCZENIA KRAWĘDZI - SZLIFOWANY HPL - WIDOCZNY

3.KÓŁKO
Kółko czarne fi 75 z hamulcem lub blokadą pł. 60x60
Materiał:
- rdzeń kółka: czarne tworzywo PP
- rolka jezdna: szare tworzywo PU
- płytka mocująca: 2,5 stal ocynkowana

Wymiary:
płytki - 60x60x2,5 mm
rozstaw nawietów płytki - 45,5x45,5mm
szerokość kółka - 23mm
fi - 75
udźwig statyczny - 100kg
udźwig dynamiczny - 60kg
wysokość góra/dół - 97 mm.
Zastosowanie:
do twardej powierzchni
bez hamulca

4.POWIERZCHNIA: lakier trudnozapalny-lakier bezbarwny poliuretanowy półmatowy lub równoważny,

ILOŚĆ M/B 1 REGAŁU: 7,5 m/b
1 strona 3,75 m/b
2 strona 3,75 m/b
ŁĄCZNIE: 7,5 m/b x 7 regatów = 52,5m/b

Wykonawca zobowiązany jest do wykonania elementów zgodnie z obowiązującymi przepisami p.poż. i bhp.

WSZELKIE MATERIAŁY WYKOŃCZENIA WNĘTRZA NA ŚCIANACH, SUFITACH I PODŁOGACH ORAZ ELEMENTÓW WYPOSAŻENIA WNĘTRZA MUSZĄ BYĆ TRUDNOZAPALNE!!!

!!!WYMIARY SPRAWDZIĆ NA BUDOWIE!!!

konieczność wykonania pomiarów na budowie w przypadku mebli dopasowanych do układu ścian lub geometrii pomieszczeń.



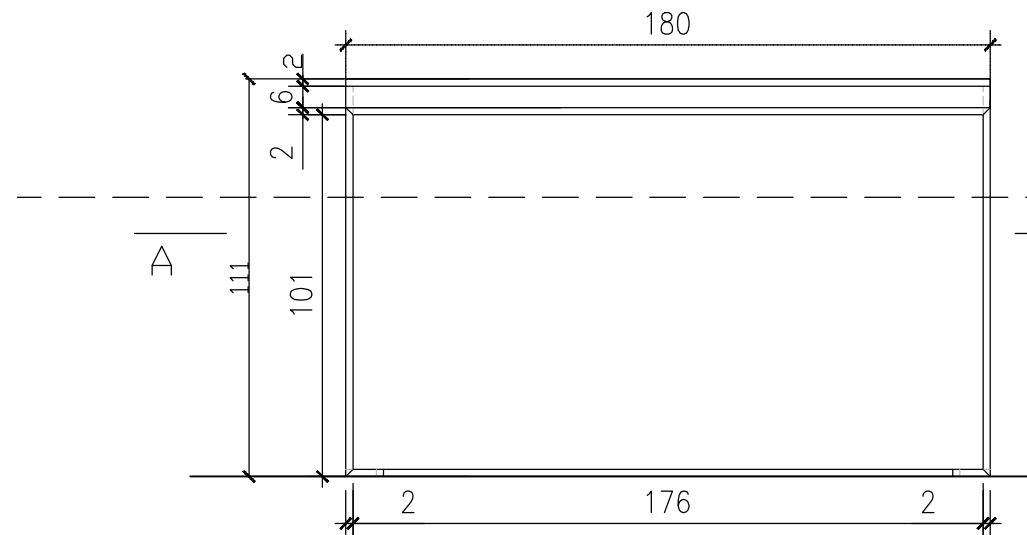
www.sikorawnetrza.com

PROJEKT WYKONAWCZY
CDHMG
UL. TARG SIENNY I RAKOWY,
GDAŃSK

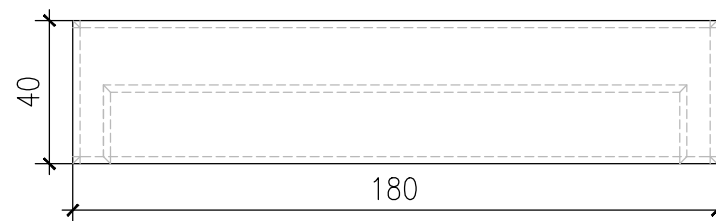
ST.0.1.2.2
NAZWA:
REGAŁ NA KSIĄŻKI
DWUSTRONNY 164x60cm
SKALA 1:50

PROJEKTOWAŁ:
DYPL. ARCH WNĘTRZ DR HAB. JAN SIKORA
KREŚLIŁ: DYPL. ARCH WNĘTRZ MGR AGNIESZKA KAMIŃSKA

DATA
14.07.2022r.

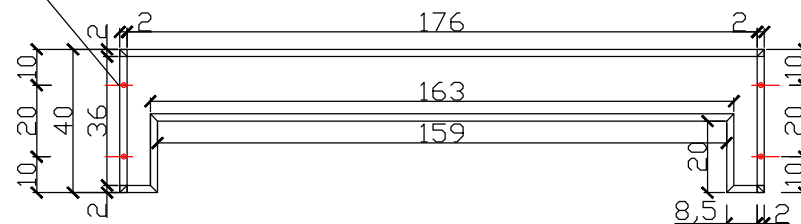


01 WIDOK Z PRZODU
SKALA 1:10 @ A3

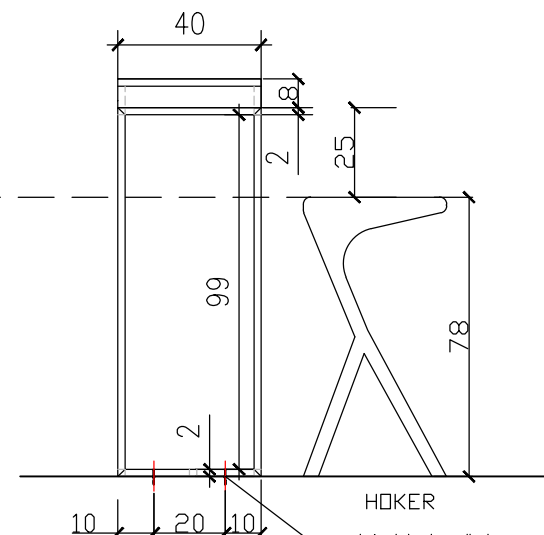


02 RZUT
SKALA 1:20 @ A3

montaż stołu do podłogi
kolek rozporowy z wkrętem montażowym M3
Dostateczny sposób montażu dobrać uwzględniając właściwą geometrię mebla (wysokość przekroju nogi) oraz rodzaj podłoża (kafle) patrz detal A



03 PRZEKRÓJ A-A
SKALA 1:20 @ A3



04 WIDOK Z BOKU
SKALA 1:10 @ A3

montaż stołu do podłogi
kolek rozporowy z wkrętem montażowym M3
Dostateczny sposób montażu dobrać uwzględniając właściwą geometrię mebla (wysokość przekroju nogi) oraz rodzaj podłoża (kafle) patrz detal A



ZDJĘCIE POGŁĄDOWE

Rozwiązanie trudnozapalne:

1.KONSTRUKCJA:

malowana proszkowo na kolor NCSS 9000N (półmat)
konstrukcja spawana z profili stalowych 2x2cm

2.BLAT

MATERIAŁ: PŁYTA MDF SF-B (Płyta Stop Fire-niezapalna)
- gr. 16mm - B -s1, d0 lub równoważna,

WYKOŃCZENIE: Malowanie natrysko, kolor czarny NCSS 9000N,
półmat/wybrany na bazie próbek dostarczonych przez Wykonawcę
prac wykończeniowych.

KRAWĘDZIE ŁĄCZONE NA UCIOŚ

3.POWIERZCHNIA: lakier trudnozapalny-lakier bezbarwny
poliuretanowy półmatowy lub równoważny,

4. Montaż stołu do podłogi.

Miejsce i rodzaj montażu musi uwzględniać wewnętrzne instalacje
objektu oraz rodzaj podłoża (kafle). Sugerowany sposób montażu:
kolek rozporowy z wkrętem montażowym M3.

**W PRZYPADKU ZMIANY HOKERA NA NIŻSZY NALEŻY UWZGLĘDNIĆ
PRZESTRZEŃ NA NOGI 25CM LICZĄC OD DOLNEJ KRAWĘDZI BLATU**

Wykonawca zobowiązany jest do wykonania elementów
zgodnie z obowiązującymi przepisami p.poz. i bhp.

WSZELKIE MATERIAŁY WYKOŃCZENIA WNĘTRZA NA
ŚCIANACH, SUFITACH I POSADZKACH
ORAZ ELEMENTÓW WYPOSAŻENIA WNĘTRZA
MUSZĄ BYĆ TRUDNOZAPALNE!!!

!!!WYMIARY SPRAWDZIĆ NA BUDOWIE!!!

konieczność wykonania pomiarów na budowie w przypadku mebli
dopasowanych
do układu ścian lub geometrii pomieszczeń.

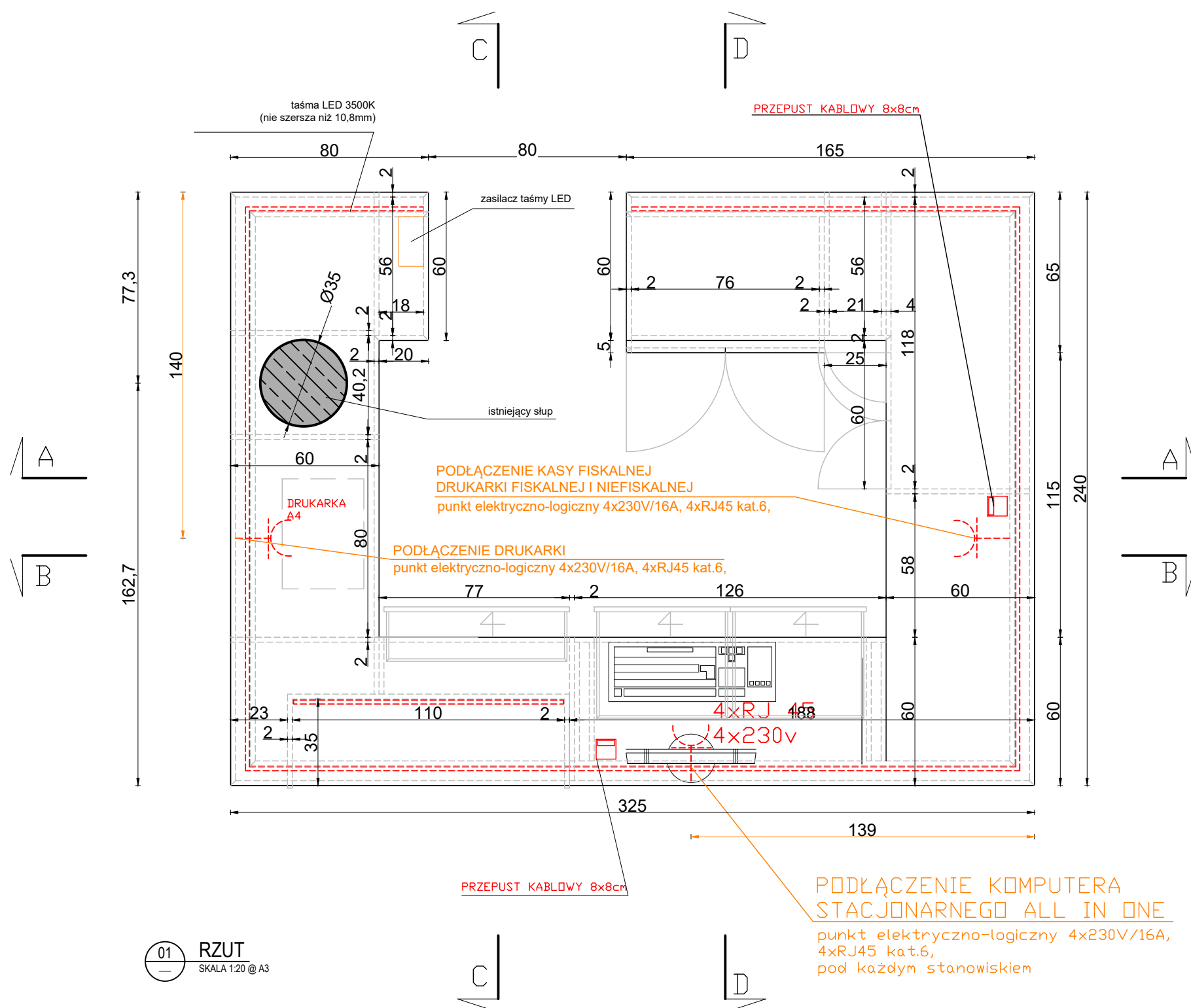


PROJEKTOWAŁ:
DYPL. ARCH WNĘTRZ DR HAB. JAN SIKORA
KREŚLIŁ: DYPL. ARCH WNĘTRZ MGR AGNIESZKA KAMIŃSKA

PROJEKT WYKONAWCZY
CDHMG
UL. TARG SIENNY I RAKOWY,
GDAŃSK

ST.0.4.1
NAZWA:
STÓŁ WYSOKI
180X40cm
SKALA 1:20

DATA
14.07.2022r.



ZDJĘCIE POGŁĄDOWE

Rozwiązanie trudnozapalne:

1.KONSTRUKCJA (KORPUS I FRONTY)

MATERIAŁ: PŁYTA MDF SF-B (Płyta Stop Fire-niezapalna)
- gr. 16mm - B -s1, d0 lub równoważna,

WYKOŃCZENIE: FRONTY malowanie natryskowe- półmat niezapalny/ PÓŁKI
WEWNĘTRZNE - LAMINAT w wybranym kolorze, półmatowy- kolor i struktura wybrane na bazie
próbek dostarczonych przez Wykonawcę prac wykończeniowych./ kolor czarny NCS S 9000N
KRAWĘDZIE ŁĄCZONE NA UCIOS

2.BLAT

czarny konglomerat (półmat), gr. 2cm

3. COKÓŁ

plyta HPL w kompaktowym laminacie HPL o jednolitej barwionym
czarnym rdzeniu 20 mm grubości/Norma produktowa
EN 438-9/ Powierzchnia dekoracyjna i rdzeń wykonane
z wielu warstw papieru nasączonego żywicami duroplastycznymi,
tworzące stabilny, odporny i nieaktywny chemicznie materiał.
kolor NSC S9000-N, Wybrany na bazie próbek dostarczonych przez Wykonawcę
prac wykończeniowych
KRAWĘDZIE ŁĄCZONE NA UCIOS
BEZ WYKOŃCZENIA KRAWĘDZI - SZLIFOWANY HPL - WIDOCZNY

4.POWIERZCHNIA: lakier trudnozapalny-lakier bezbarwny
poliuretanowy półmatowy lub równoważny,

**W PRZYPADKU ZMIANY HOKERA NA NIŻSZY NALEŻY UWZGLĘDNIĆ
PRZESTRZEŃ NA NOGI 25CM LICZĄC OD DOLNEJ KRAWĘDZI BLATU**

Wykonawca zobowiązany jest do wykonania elementu
zgodnie z obowiązującymi przepisami p.poż. i bhp.

WSZELKIE MATERIAŁY WYKOŃCZENIA WNĘTRZA NA ŚCIANACH,
SUFITACH I POSADZKACH ORAZ ELEMENTÓW WYPOSAŻENIA WNĘTRZA
MUSZĄ BYĆ TRUDNOZAPALNE!!!

!!!WYMIARY SPRAWDZIĆ NA BUDOWIE!!!

konieczność wykonania pomiarów na budowie w przypadku mebli dopasowanych
do układu ścian lub geometrii pomieszczeń.

OKUCIA:
ZAWIASY SZAFKOWE:
Zawias wewnętrzny z samodociągami
-Zawias ze spowalniczem
-Materiał: stal

PROWADNICE:
Długość : dobrana wg wymiarów z projektu
Wysokość 1,27
Szerokość 45 mm
Materiał wykonania: stal
Rodzaj : kulkowa z cichym domykiem
Zastosowanie : szuflady

PRZEZNACZENIE SZAFEK:
- magazynowanie segregatorów A4
- magazynowanie wyposażenia biurowego
np. papier do drukarki, zszywacze itp.
- półki przeznaczone na sprzęt biurowy:
drukarka/skaner itp.

SIKORA
WNĘTRZA
ARCHITEKTURA

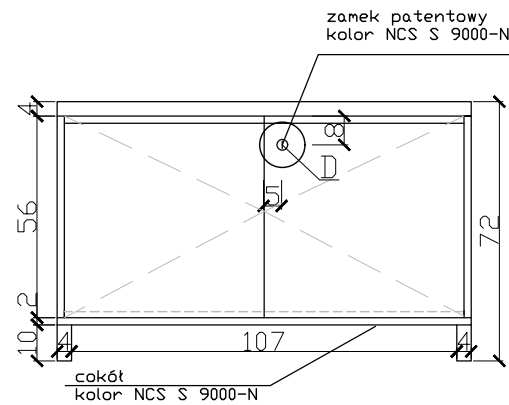
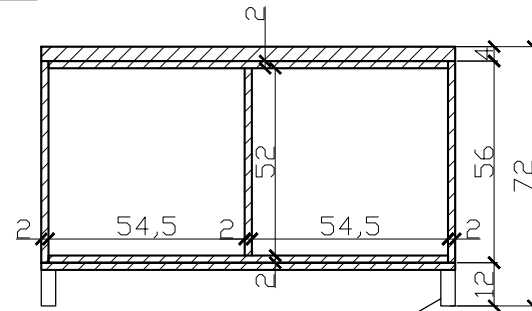
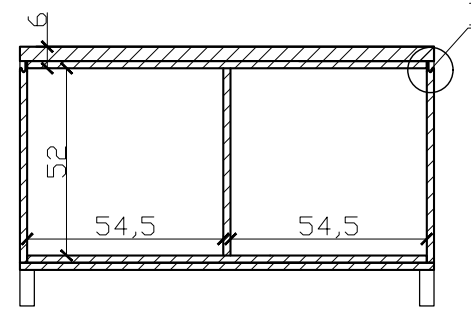
WWW.SIKORAWNĘTRZA.COM

PROJEKT WYKONAWCZY
CDHMG
UL. TARG SIENNY I RAKOWY,
GDAŃSK

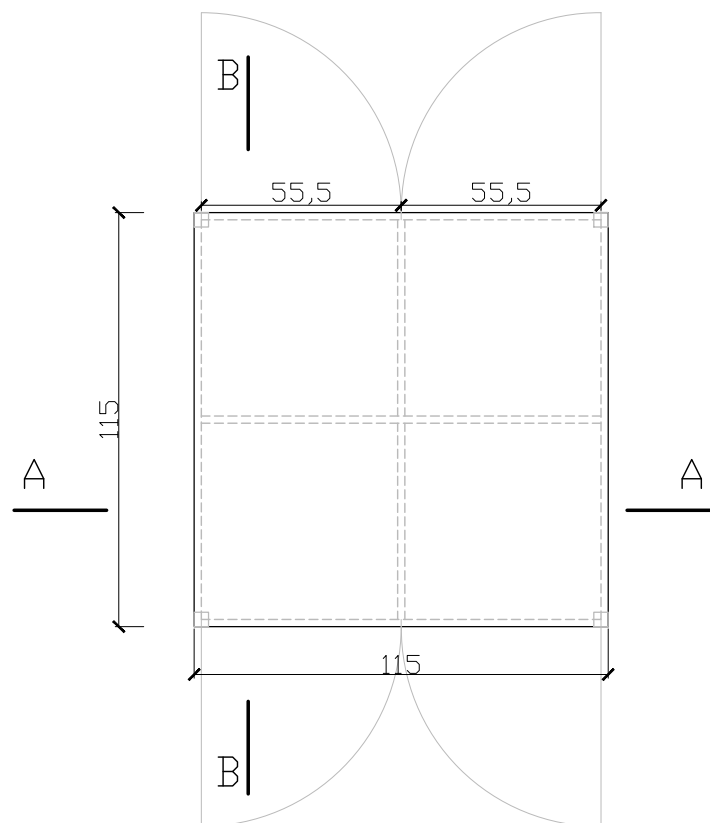
NR: ST.0.5.1
NAZWA:
LADA W KSIĘGARNI RZUT
SKALA 1:20

PROJEKTOWAŁ:
DYPL. ARCH WNĘTRZ DR HAB. JAN SIKORA
KREŚLIŁ: DYPL. ARCH WNĘTRZ MGR AGNIESZKA KAMIŃSKA

DATA
14.07.2022

01 WIDOK Z PRZODU
SKALA 1:20 @ A303 PRZEKRÓJ A-A
SKALA 1:20 @ A302 PRZEKRÓJ B-B
SKALA 1:20 @ A3

NOGI MEBLOWE
wysokość 10CM
/ lub produkt równoważny
-Regulacja ok. 15mm
-materiał aluminium+plastik
-kolor czarny
-ślizgacz plastikowy
-bok 40x40

04 RZUT
SKALA 1:20 @ A3

ZDJĘCIE POGŁĄDOWE

PRZEZNACZENIE SZAFKI:

- przechowywanie materiałów promocyjnych w szafkach (ulotki, katalogi itp.)
- dostęp do podłączenia ekranu dotykowego poprzez jedną z szafek

Rozwiązanie trudnozapalne:

1.KONSTRUKCJA:

MATERIAL: PLYTA MDF SF-B (Płyta Stop Fire-niezapalna)- gr. 16mm
- B -s1, d0 lub równoważna,
WYKOŃCZENIE: malowany natryskowo, kolor czarny NCSS 9000N, półmat/wybrany na bazie próbek dostarczonych przez Wykonawcę prac wykończeniowych.
KRAWĘDZIE ŁĄCZONE NA UCIOŚ

2.NOGI MEBLOWE

wysokość 10CM/ lub produkt równoważny
-Regulacja ok. 15mm
-materiał aluminium+plastik
-kolor czarny
-ślizgacz plastikowy
-bok 40x40

3. CDKÁŁ:

plyta HPL w kompaktowym laminacie HPL o jednorodnie barwionym czarnym rdzeniu/Norma produktowa EN 438-9/ Powierzchnia dekoracyjna i rdzeń wykonane z wielu warstw papieru nasączonego żywicami duroplastycznymi, tworzące stabilny, odporny i nieaktywny chemicznie materiał. Wybrany na bazie próbek dostarczonych przez Wykonawcę prac wykończeniowych
KRAWĘDZIE ŁĄCZONE NA UCIOŚ
BEZ WYKOŃCZENIA KRAWĘDZI - SZLIFOWANY HPL - WIDOCZNY

4.POWIERZCHNIA: lakier trudnozapalny-lakier bezbarwny poliuretanowy półmatowy lub równoważny,

Wykonawca zobowiązany jest do wykonania elementów zgodnie z obowiązującymi przepisami p.poz. i bhp.

WSZELKIE MATERIAŁY WYKOŃCZENIA WNĘTRZA NA ŚCIANACH, SUFITACH I POSADZKACH ORAZ ELEMENTÓW WYPOSAŻENIA WNĘTRZA MUSZĄ BYĆ TRUDNOZAPALNE!!!

!!!WYMIARY SPRAWDZIĆ NA BUDOWIE!!!

konieczność wykonania pomiarów na budowie w przypadku mebli dopasowanych do układu ścian lub geometrii pomieszczeń.



www.sikorawnetrza.com

PROJEKT WYKONAWCZY
CDHMG
UL. TARG SIENNY I RAKOWY,
GDAŃSK

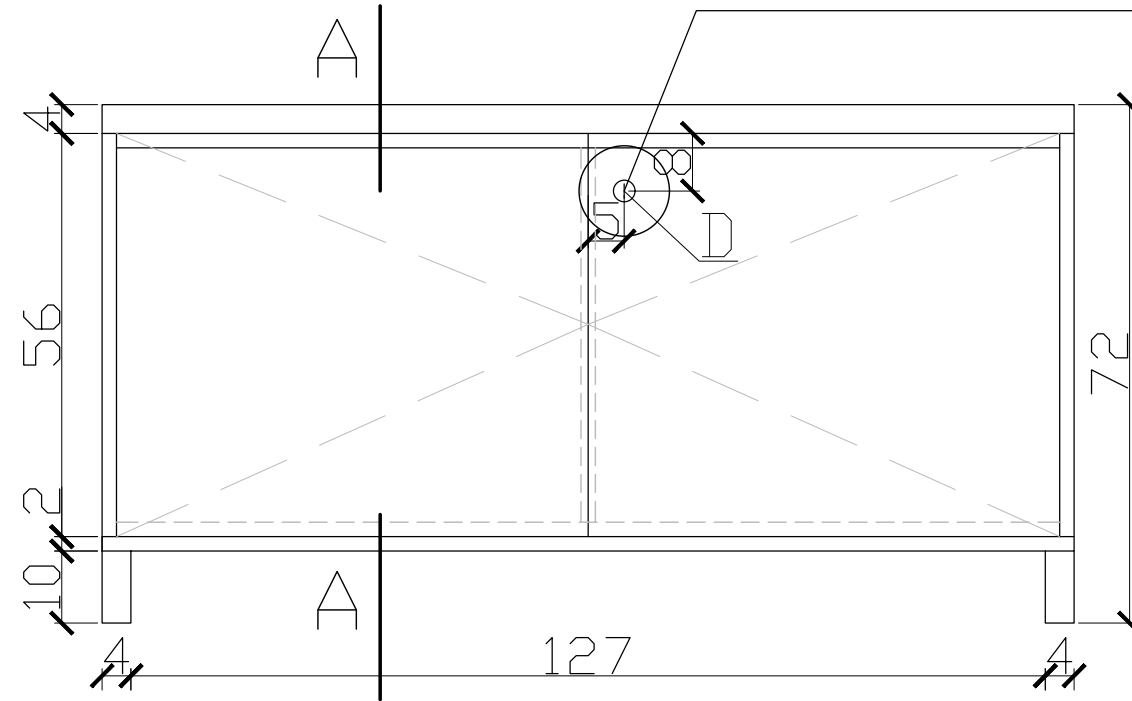
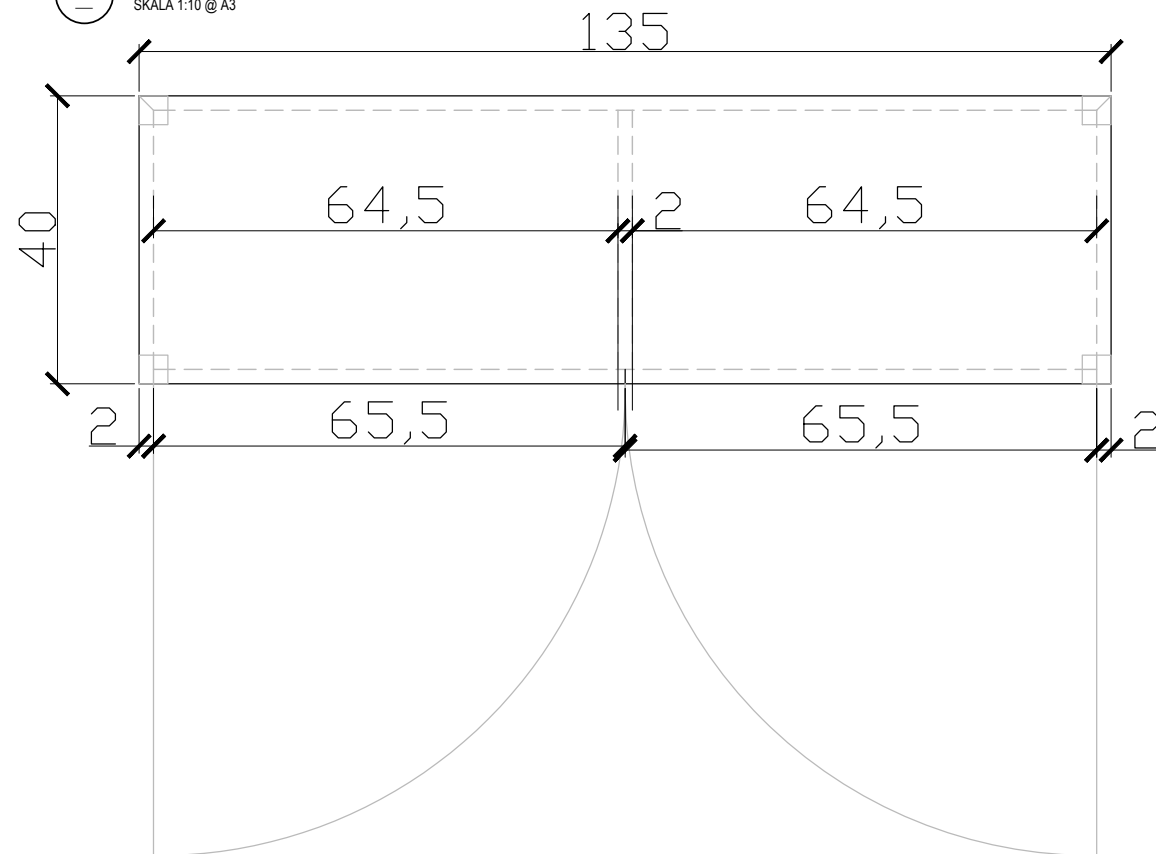
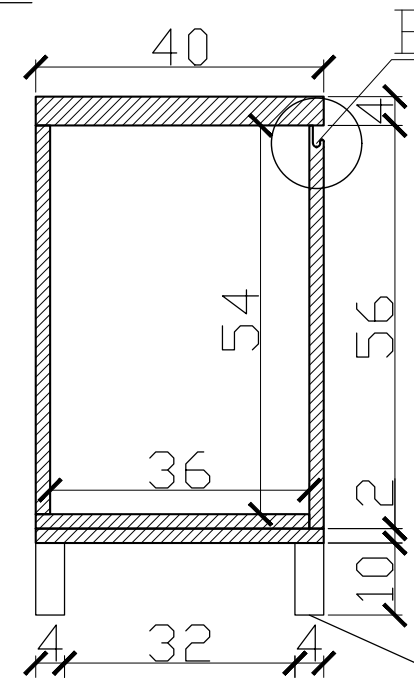
ST.0.7.1
NAZWA: STÓŁ
SKALA 1:20

PROJEKTOWAŁ:
DYPL. ARCH WNĘTRZ DR HAB. JAN SIKORA
KREŚLIŁ: DYPL. ARCH WNĘTRZ MGR AGNIESZKA KAMIŃSKA

DATA
14.07.2022r.

ST.0.8.1

NAZWA: KOMODA

zamek patentowy
kolor NCS S 9000-N01 WIDOK Z PRZODU
SKALA 1:10 @ A302 RZUT
SKALA 1:10 @ A303 PRZEKRÓJ A-A
SKALA 1:10 @ A3

NOGI MEBLOWE
wysokość 10CM
/ lub produkt równoważny
-Regulacja ok. 15mm
-materiał aluminium+plastik
-kolor czarny
-ślizgacz plastikowy
-bok 40x40

PRZEZNACZENIE SZAFKI:

- przechowywanie materiałów promocyjnych w szafkach (ulotki, katalogi itp.)
- podręczny magazyn na pojedyncze sztuki np. pamiątek, płyt CD itp.

Rozwiązanie trudnozapalne:

1.KONSTRUKCJA:

MATERIAŁ: PLYTA MDF SF-B (Płyta Stop Fire-niezapalna)- gr. 16mm
- B -s1, d0 lub równoważna,
WYKOŃCZENIE: Malowany natryskowo, kolor czarny NCSS 9000N, półmat/wybrany na bazie próbek dostarczonych przez Wykonawcę prac wykończeniowych.
KRAWĘDZIE ŁĄCZONE NA UCIOŚ

2.NOGI MEBLOWE

wysokość 10CM/ lub produkt równoważny
-Regulacja ok. 15mm
-materiał aluminium+plastik
-kolor czarny
-ślizgacz plastikowy
-bok 40x40

3. COKAŁ:

plyta HPL w kompaktowym laminacie HPL o jednorodnie barwionym czarnym rdzeniu/Norma produktowa EN 438-9/ Powierzchnia dekoracyjna i rdzeń wykonane z wielu warstw papieru nasączonego żywicami duroplastycznymi, tworzące stabilny, odporny i nieaktywny chemicznie materiał. Wybrany na bazie próbek dostarczonych przez Wykonawcę prac wykończeniowych
KRAWĘDZIE ŁĄCZONE NA UCIOŚ
BEZ WYKOŃCZENIA KRAWĘDZI - SZLIFOWANY HPL - WIDOCZNY

4.POWIERZCHNIA: lakier trudnozapalny-lakier bezbarwny poliuretanowy półmatowy lub równoważny,

Wykonawca zobowiązany jest do wykonania elementów zgodnie z obowiązującymi przepisami p.poz. i bhp.

WSZELKIE MATERIAŁY WYKOŃCZENIA WNĘTRZA NA ŚCIANACH, SUFITACH I POSADZKACH ORAZ ELEMENTÓW WYPOSAŻENIA WNĘTRZA MUSZĄ BYĆ TRUDNOZAPALNE!!!

!!!WYMIARY SPRAWDZIĆ NA BUDOWIE!!!

konieczność wykonania pomiarów na budowie w przypadku mebli dopasowanych do układu ścian lub geometrii pomieszczeń.



SIKORA
WNĘTRZA
ARCHITEKTURA

www.sikora.net.pl

PROJEKT WYKONAWCZY
CDHMG
UL. TARG SIENNY I RAKOWY,
GDAŃSK

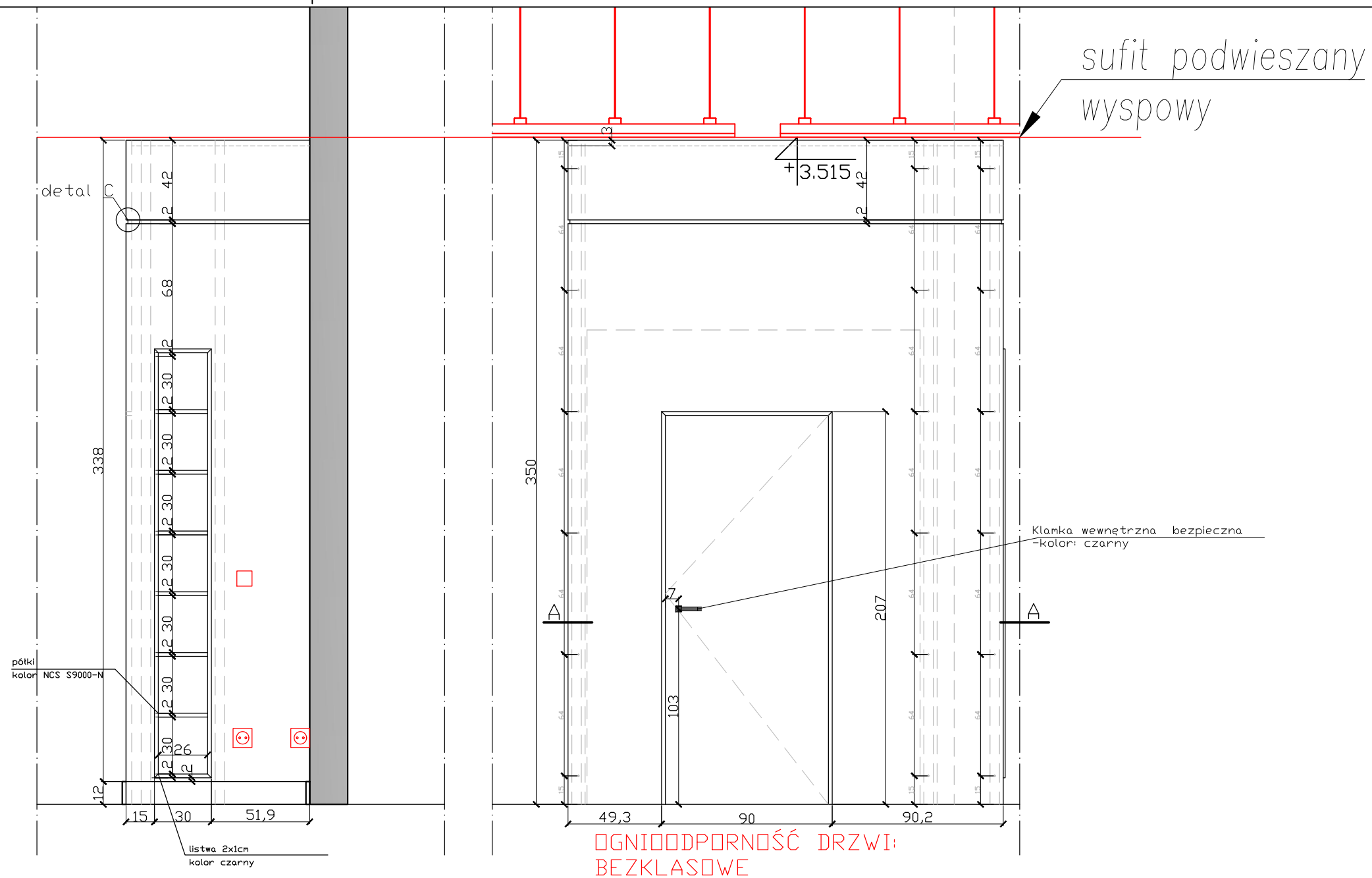
ST.0.8.1
NAZWA: KOMODA
SKALA 1:10

PROJEKTOWAŁ:
DYPL. ARCH WNĘTRZ DR HAB. JAN SIKORA
KREŚLIŁ: DYPL. ARCH WNĘTRZ MGR AGNIESZKA KAMIŃSKA

DATA
14.07.2022r.

ST.0.9.1

NAZWA: OBUDOWA WEJŚCIA DO ZAPLECZA SKLEPU Z REGAŁEM



PRZEZNACZENIE ZABUDOWY:
- ekspozycja książek na wbudowanym regale

Rozwiązanie trudnozapalne:

1.KONSTRUKCJA:
MATERIAŁ: PŁYTA MDF SF-B (Płyta Stop Fire-niezapalna)- gr. 16mm
- B -s1, d0 lub równoważna,
WYKOŃCZENIE: laminat, kolor czarny NCS 9000N, półmat/wybrany na bazie próbek dostarczonych przez Wykonawcę prac wykończeniowych.
KIERUNEK SŁOJÓW WG. WIZUAL

2.PÓŁKI
płyta HPL w kompaktowym laminacie HPL o jednorodnie barwionym białym rdzeniu/Norma produktowa EN 438-9/ Powierzchnia dekoracyjna i rdzeń wykonane z wielu warstw papieru nasączonego żywicami duroplastycznymi, tworzące stabilny,odporny i nieaktywny chemicznie materiał.
Wybrany na bazie próbek dostarczonych przez Wykonawcę prac wykończeniowych
KRAWĘDZIE ŁĄCZONE NA UCIOŚ
BEZ WYKOŃCZENIA KRAWĘDZI - SZLIFOWANY HPL - WIDOCZNY

3. OKUCIA:
kolor czarny
kolor NCS S 9000-N

4. KLAMKA
klamka z rozetą prostokątną, kolor:czarny
montaż na śruby przelotowe/lub produkt równoważny

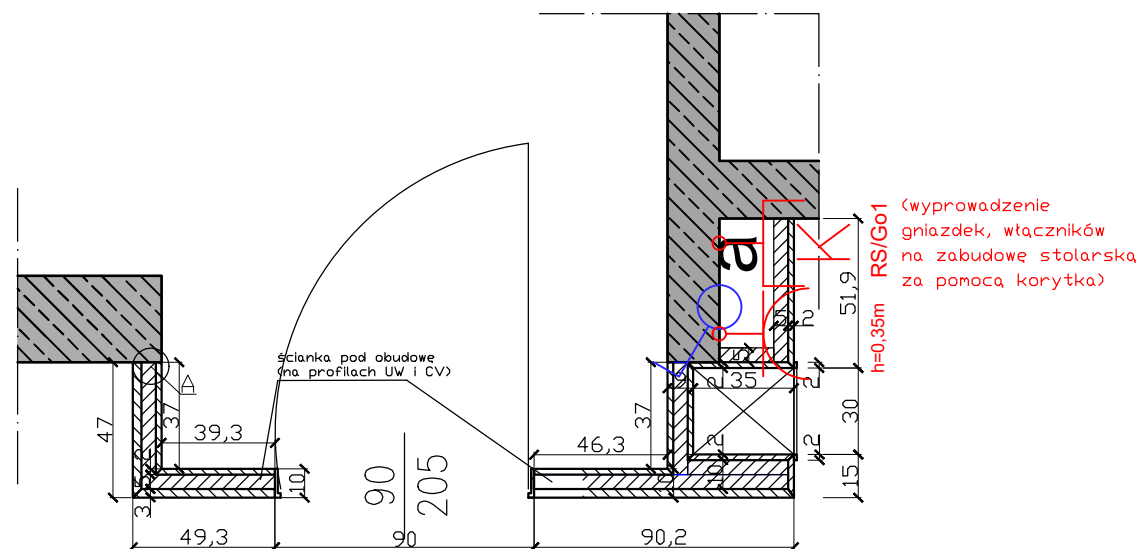
5.POWIERZCHNIA: lakier trudnozapalny-lakier bezbarwny poliuretanowy półmatowy lub równoważny,

Wykonawca zobowiązany jest do wykonania elementów zgodnie z obowiązującymi przepisami p.poz. i bhp.

WSZELKIE MATERIAŁY WYKOŃCZENIA WNĘTRZA NA ŚCIANACH, SUFITACH I POSADZKACH ORAZ ELEMENTÓW WYPOSAŻENIA WNĘTRZA MUSZĄ BYĆ TRUDNOZAPALNE!!!

!!!WYMIARY SPRAWDZIĆ NA BUDOWIE!!!

konieczność wykonania pomiarów na budowie w przypadku mebli dopasowanych do układu ścian lub geometrii pomieszczeń.



 <p>www.sikorawnetrza.com</p>	PROJEKT WYKONAWCZY CDHMG UL. TARG SIENNY I RAKOWY, GDAŃSK
	ST.0.9.1 NAZWA: OBUDOWA WEJŚCIA DO ZAPLECZA SKLEPU Z REGAŁEM SKALA 1:25
PROJEKTOWAŁ: DYPL. ARCH WNĘTRZ DR HAB. JAN SIKORA KREŚLIŁ: DYPL. ARCH WNĘTRZ MGR AGNIESZKA KAMIŃSKA	DATA 14.07.2022r.

ST.0.6.2

NAZWA: REGAL ŚCIENNY

195x80x30cm

Widok regatu ma jedynie charakter poglądowy. Dopuszczalne są produkty równoważne spełniające co najmniej poniższe wymagania.

Materiał: Stal
Materiał półki: Stal
Kolor: Ciemnoszary
Kod koloru: RAL 7022

WYMIARY

Wysokość: 195,1 cm
Szerokość: 80 cm
Głębokość: 30 cm

Nośność półki:

55 kg

Nośność /sekcja:

150 kg

Waga:

42 kg



Dostawca musi okazać próbki od producenta przed zakupem.

WSZELKIE MATERIAŁY ELEMENTÓW WYPOSAŻENIA WNEŹRZA MUSZĄ BYĆ TRUDNOZAPALNE!!!

Wszelkie prawa autorskie zastrzeżone, na szczególne uwzględnienie przepisów ustawy o prawie autorskim (Dz. U. Nr 34/52 poz. 234 w zw. z późniejszymi zmianami) i każde wykorzystanie, powielanie i rozpowszechnianie możliwe jest za zgodą Projektanta.

NR ELEMENTU:

176

SKALA:

ILOŚĆ:

1



PROJEKT WYKONAWCZY
DYPŁ ARCH. WIENIECZ DE HAB.
UL. TARG SIENNY I RAKOWY,
GDANSK

ST.0.6.2
REGAL ŚCIENNY

PROJEKTOWAŁ:
DYPŁ ARCH. WIENIECZ DE HAB., JAN SIKORA
KREŚCIŁ: DYPŁ ARCH. WIENIECZ DE HAB., MGR AGNIESZKA KAMIŃSKA

DATA
14.07.2022

!!! WYMIARY SPRAWDZIĆ NA BUDDOWIE!!!

ST.0.6.1

NAZWA: REGAŁ ŚCIENNY 120x60x7cm

Widok regału ma jedynie charakter poglądowy. Dopuszczalne są produkty równoważne spełniające co najmniej poniższe wymagania.

Materiał: Lite drewno
Kolor: Czarny (NCS S9000-N)

WYMIARY

Wysokość: 120 cm
Szerokość: 60 cm
Głębokość: 7 cm

Montaż ścienny.

Dostawca musi okazać próbki od producenta przed zakupem.

WSZELKIE MATERIAŁY ELEMENTÓW WYPOSAŻENIA WNETRZA MUSZĄ BYĆ TRUDOZAPALNE!!!



Wszelkie prawa autorskie zastrzeżone, na szczególne uwzględnienie przepisów ustawy o prawie autorskim (Dz. U. Nr 34/52 poz. 234 wraz z późniejszymi zmianami). Każde wykorzystanie, powielanie i rozpowszechnianie możliwe jest za zgodą Projektanta.

NR ELEMENTU:

177

SKALA:

ILOŚĆ:

2



PROJEKT WYKONAWCZY
DYPŁ ARCH.
UL. TARG SIENNY I RAKOWY,
GDANSK

ST.0.6.1
REGAŁ ŚCIENNY

PROJEKTOWAŁ:
DYPŁ ARCH. WNETRZ DR HAB. JAN SIKORA
KREŚCIŁ: DYPŁ ARCH. WNETRZ MGR AGNIESZKA KAMIŃSKA

DATA
14.07.2022

!!! WYMIARY SPRAWDZIĆ NA BUDDOWIE!!!